

# 1F ギャラリーで使用出来る什器一覧表

2022.8 現在

## 【組立式展示台】 10 台

(受付で1台使用中のため実際は9台)



奥行 45 cm × 幅 90 cm × 高 80 cm

※半分の高さ (40 cm) にもできます

## 【長テーブル (グレー)】 15 台

奥行 45 cm × 幅 180 cm × 高 70 cm



※2F ホールにて使用する予定がある場合は  
全て使えない場合も有

## 【長テーブル (木の天板)】 6 台

奥行 60 cm × 幅 180 cm × 高 70 cm



※2F ホールにて使用する予定がある場合は  
全て使えない場合も有

【木の天板】 幅 183 cm × 奥行 91 cm 2枚  
※脚は組立式展示台の脚部分を使用



【イーゼル (木)】 2台  
【イーゼル (アルミ)】 4台

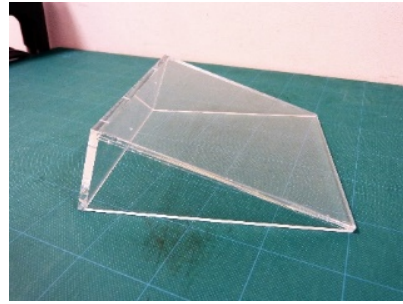
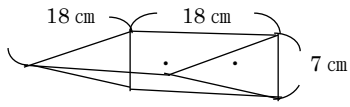


【椅子 (折り畳み式)】 100脚  
※2F ホールにて使用する予定がある  
場合は全て使えない場合も有

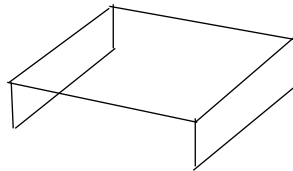
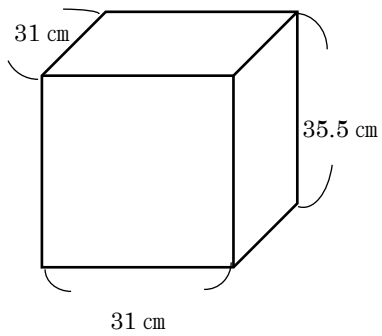
【プロジェクター】 (階段下プロジェクター)  
SONY VPL-FHZ75 1台  
※天井より吊り下げタイプ



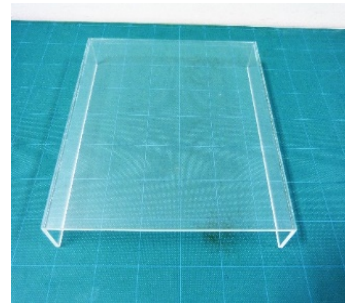
【透明アクリル展示台】 20 個



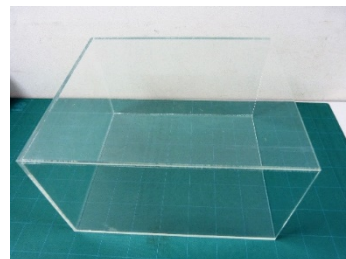
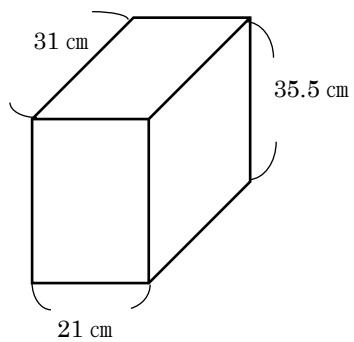
【透明アクリルケース】 正方形 6 個



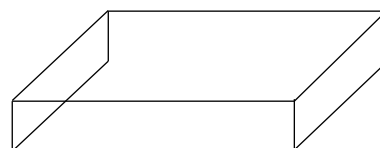
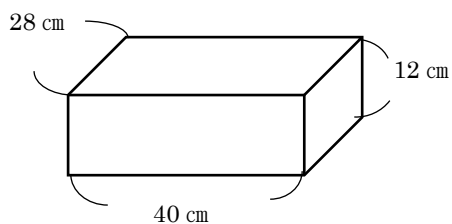
アクリルケースの中に  
収まる台 8 個



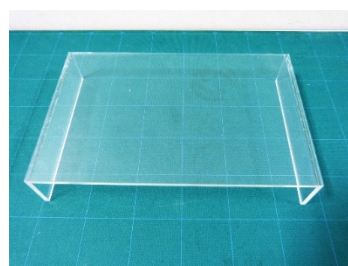
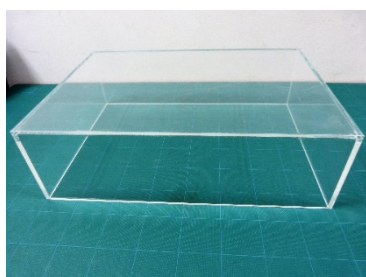
【透明アクリルケース】 長方形 2 個



【透明アクリルケース】 長方形（低） 1 個



アクリルケースの中に収まる台 4 個



【 その他 】

・ ピクチャーレール用ワイヤー	1m	1 本	
	1.4m	13 本	
	1.9m	13 本	
	3.0m	10 本	合計 37 本

【 展示道具 】

- ・ レーザー墨出し器（高さなどのガイドラインの目安にします）
- ・ 耐荷重フック（耐荷重 一つ穴：2 kg 二つ穴：4 kg 三つ穴：7 kg）
- ・ ハンマー ・ 虫ピン ・ 長ピン ・ クリップ
- ・ ひつつき虫 ・ タッカー ・ メジャー 等

壁に穴を開けての展示は可能ですが、釘やネジは使用できません。

（針の太さが太いものは不可）

また両面テープなど壁紙を破損する恐れのあるものも使用不可となります。

一番町ロビーにある道具以外のものを持ち込みで使用したい場合や展示方法のご相談、  
什器、備品についてのお問い合わせはロビースタッフ及び展示担当者までご相談下さい。