

1F ギャラリーで使用出来る什器一覧表

【組立式展示台】 10 台

奥行 45 cm×幅 90 cm×高 80 cm



※半分の高さ（40 cm）サイズも有

※天板は全部で 10 枚（但し、1 台は常にギャラリーにて使用）

【長テーブル（グレー）】 15 台

奥行 45 cm×幅 180 cm×高 70 cm



※2F ホールにて使用する予定がある場合は全て使えない場合も有

【長テーブル（木の天板）】 6 台

奥行 60 cm×幅 180 cm×高 70 cm



※2F ホールにて使用する予定がある場合は全て使えない場合も有

【木の天板】 幅 183 cm × 奥行 91 cm 2枚
※脚は組立式展示台の脚部分を使用



【イーゼル (木)】 2台
【イーゼル (アルミ)】 3台

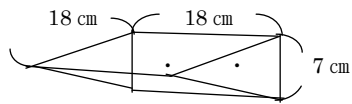


【椅子 (折り畳み式)】 100脚
※2F ホールにて使用する予定がある
場合は全て使えない場合も有

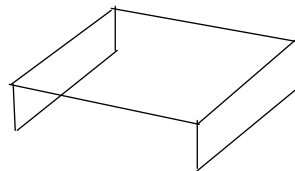
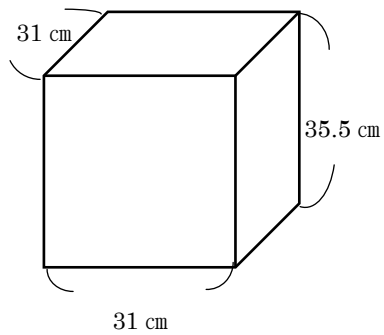
【プロジェクター】
SONY XGA VPL-FX40 2台
※天井より吊り下げタイプ



【透明アクリル展示台】 20 個



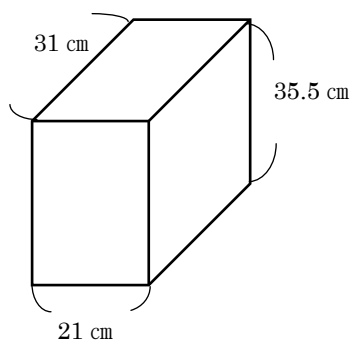
【透明アクリルケース】 正方形 6 個



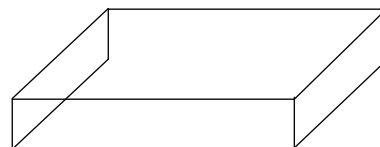
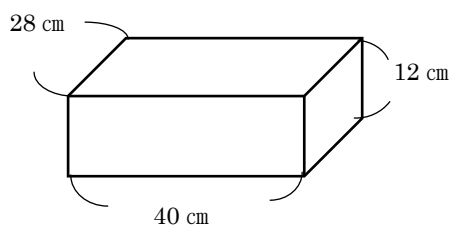
アクリルケースの中に
収まる台 8 個



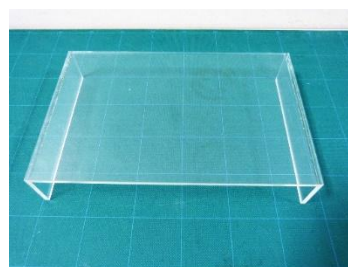
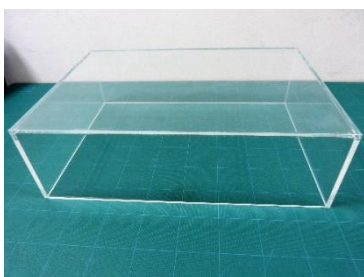
【透明アクリルケース】 長方形 2 個



【透明アクリルケース】 長方形（低） 1 個



アクリルケースの中に収まる台 4 個



【 その他 】

・ ピクチャーレール用ワイヤー	1m	1 本	
	1.4m	13 本	
	1.9m	13 本	
	3.0m	10 本	合計 37 本

【 展示道具 】

- ・ 耐荷重フック（耐荷重 10kg～30kg）
- ・ ハンマー
- ・ 虫ピン
- ・ 長ピン
- ・ クリップ
- ・ ひつつき虫
- ・ タッカー
- ・ メジャー 等

什器や備品、展示方法等につきましてはロビースタッフまでお尋ね下さい。